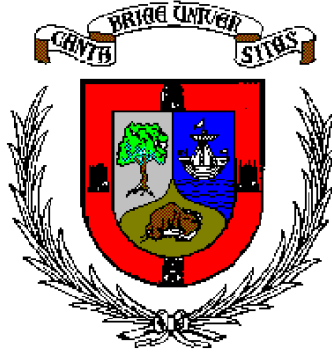


**ESCUELA TÉCNICA SUPERIOR DE INGENIEROS INDUSTRIALES  
Y DE TELECOMUNICACIÓN**

**UNIVERSIDAD DE CANTABRIA**



**INSTRUMENTACIÓN ELECTRÓNICA DE COMUNICACIONES**

**(5º Curso Ingeniería de Telecomunicación)**

**Tema III:**

**El amplificador de instrumentación.**

**José María Drake Moyano  
Dpto. de Electrónica y Computadores  
Santander, 2005**

**Contenido:**

- III.1 Requisitos del amplificador de instrumentación.**
- III.2 Configuración básica del amplificador de instrumentación.**
- III.3 Especificación de un amplificador de instrumentación.**
- III.4 Aplicaciones de los amplificadores de instrumentación**

---

## CAPITULO 3

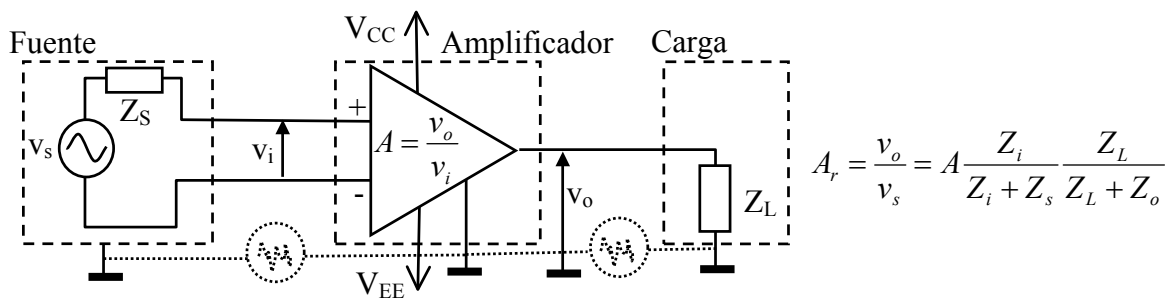
### AMPLIFICADORES DE INSTRUMENTACIÓN

---

#### 3.1 REQUISITOS DEL AMPLIFICADOR DE INSTRUMENTACIÓN.

El amplificador de instrumentación es un amplificador diferencial tensión-tensión cuya ganancia puede establecerse de forma muy precisa y que ha sido optimizado para que opere de acuerdo a su propia especificación aún en un entorno hostil. Es un elemento esencial de los sistemas de medida, en los que se ensambla como un bloque funcional que ofrece características funcionales propias e independientes de los restantes elementos con los que interacciona. Para ello, se le requiere:

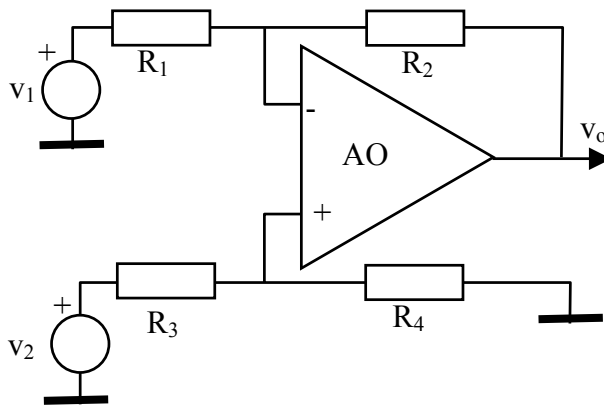
- Tengan unas características funcionales que sean precisas y estables.
- Sus características no se modifiquen cuando se ensambla con otros elementos.



A los amplificadores de instrumentación se les requieren las siguientes características:

- 1) Son amplificadores diferenciales con una ganancia diferencial precisa y estable, generalmente en el rango de 1 a 1000.
- 2) Su ganancia diferencial se controlada mediante un único elemento analógicos (potenciómetro resistivo) o digital (conmutadores) lo que facilita su ajuste.
- 3) Su ganancia en modo común debe ser muy baja respecto de la ganancia diferencial, esto es, debe ofrecer un CMRR muy alto en todo el rango de frecuencia en que opera.
- 4) Una impedancia muy alta para que su ganancia no se vea afectada por la impedancia de la fuente de entrada.
- 5) Una impedancia de salida muy baja para que su ganancia no se vea afectada por la carga que se conecta a su salida.
- 6) Bajo nivel de las tensión de offset del amplificador y baja deriva en el tiempo y con la temperatura, a fin de poder trabajar con señales de continua muy pequeñas.
- 7) Una anchura de banda ajustada a la que se necesita en el diseño.
- 8) Un factor de ruido muy próximo a la unidad, Esto es, que no incremente el ruido.
- 9) Una razón de rechazo al rizado a la fuente de alimentación muy alto.

El amplificador diferencial básico construido con un único amplificador operacional, satisface algunas de las características del amplificador de instrumentación, pero no todas. No obstante, como es la base de los amplificadores de instrumentación es interesante analizar algunas de sus características.



$$v_o = -\frac{R_2}{R_1} v_1 + \frac{R_4}{R_3 + R_4} \left( 1 + \frac{R_2}{R_1} \right) v_2$$

$$A_d = \frac{1}{2} \left( \frac{R_2}{R_1} + \frac{R_4}{R_3 + R_4} \left( 1 + \frac{R_2}{R_1} \right) \right)$$

$$A_c = \frac{R_4 R_1 - R_2 R_3}{R_1 (R_3 + R_4)}$$

Para que el amplificador se comporte como amplificador diferencial debe verificarse:

$$\frac{R_2}{R_1} = \frac{R_4}{R_3} \quad \Rightarrow \quad \begin{cases} A_d = -\frac{R_2}{R_1} \\ A_c = 0 \end{cases}$$

El amplificador diferencial básico es un amplificador de instrumentación de muy bajas prestaciones, porque:

- Requiere modificar dos componentes para modificar su ganancia diferencial, manteniendo la ganancia en modo común nula.
- Es muy difícil conseguir CMRR muy altos. El  $CMRR_{TOTAL}$  del circuito se degrada por dos causas:
  - El amplificador operacional tiene un  $CMRR_{AO}$  finito.
  - Las resistencias difícilmente se pueden ajustar para que exactamente satisfagan la relación  $R_1 R_4 = R_2 R_3$ , y en consecuencia se genera un  $CMRR_R$

$$CMRR_R = \frac{A_d}{A_c} = \frac{1}{2} \frac{R_1 R_4 + R_2 R_3 + 2 R_2 R_4}{R_1 R_4 - R_2 R_3}$$

resultando como combinación de ambos,

$$\frac{1}{CMRR_{TOTAL}} = \frac{1}{CMRR_{AO}} + \frac{1}{CMRR_R}$$

- La impedancia de entrada es muy baja

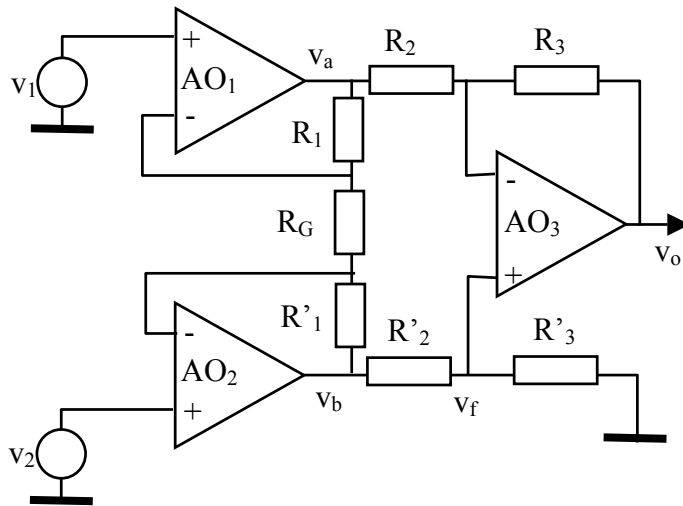
$$Z_{id} = R_1 + R_3$$

Esta característica podría mejorarse poniendo sendos amplificadores en configuración seguidor en la entrada.

- La anchura de banda es baja si la ganancia diferencial es alta  $BW = \alpha f_T = f_T / (A_d + 1)$

### 3.2 CONFIGURACIÓN BÁSICA DE AMPLIFICADOR DE INSTRUMENTACIÓN.

La configuración mas utilizada como amplificador de instrumentación está constituido por tres amplificadores operacionales utilizados de acuerdo con el esquema de la figura.



$$\frac{v_a - v_1}{R_1} = \frac{v_1 - v_2}{R_G} = \frac{v_2 - v_b}{R'_1}$$

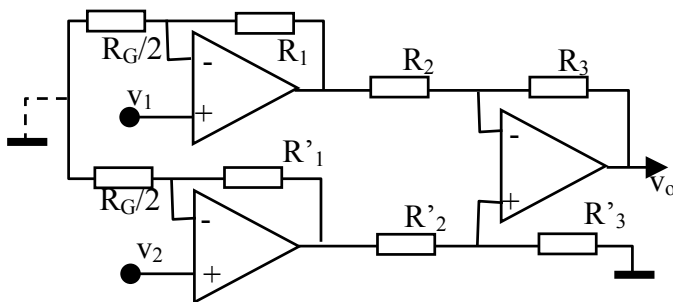
$$\frac{v_b - v_f}{R'_2} = \frac{v_f}{R'_3}$$

$$\frac{v_a - v_f}{R_2} = \frac{v_f - v_o}{R_3}$$

$$v_o = -v_1 \left( \frac{R'_1}{R_G} \frac{R'_3}{R'_3 + R'_2} \frac{R_2 + R_3}{R_2} + \frac{R_1 + R_G}{R_G} \frac{R_3}{R_2} \right) + v_2 \left( \frac{R'_3}{R_G} \frac{R_G + R'_1}{R'_3 + R'_2} \frac{R_2 + R_3}{R_2} + \frac{R_1}{R_G} \frac{R_3}{R_2} \right)$$

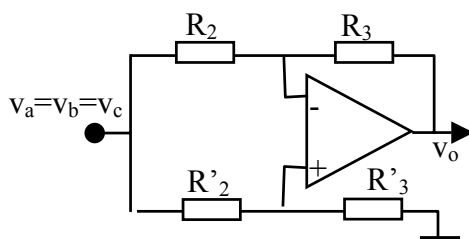
El análisis de este circuito es mas instructivo si se analiza considerando propiedades de simetría.

- a) Cuando es excitado con una entrada en modo diferencial  $-v_1 = v_2 = v_d/2$ , el punto medio de la resistencia  $R_G$  permanece a 0 voltios (por simetría)



$$A_d = -\frac{1}{2} \left( \frac{1 + \frac{R_3}{R_2}}{1 + \frac{R'_2}{R'_3}} \left( 1 + \frac{R'_1}{R_G/2} \right) + \frac{R_3}{R_2} \left( 1 + \frac{R_1}{R_G/2} \right) \right)$$

- b) Cuando es excitado con una entrada en modo común  $v_1 = v_2 = v_c$ , las señales  $v_a$  y  $v_b$  deben ser igual a  $v_c$ , sean cual sean los valores de las resistencias  $R_G$ ,  $R_1$  y  $R'_1$ .



$$A_c = \frac{R'_3 R_2 - R_3 R'_2}{R_2 (R'_2 + R'_3)}$$

El circuito funciona como amplificador diferencial si las resistencias satisfacen la relación

$$\frac{R_3}{R'_3} = \frac{R_2}{R'_2} \Rightarrow \begin{cases} A_d = -\frac{R_3}{R_2} \left( 1 + \frac{R_1}{R_G} + \frac{R'_1}{R_G} \right) \\ A_c = 0 \end{cases}$$

En el caso de que el circuito sea simétrico

$$R_1 = R'_1 \Rightarrow \begin{cases} A_d = -\frac{R_3}{R_2} \left( 1 + \frac{2R_1}{R_G} \right) \\ A_c = 0 \end{cases}$$

El CMRR de este amplificador de instrumentación depende de los dos factores:

- a) Las resistencias no satisfacen exactamente la relación entre resistencias  $R_2R'_3 = R_3R'_2$ . El CMRR debido a las resistencias es:

$$CMRR_R = \left( 1 + \frac{R_1}{R_G} + \frac{R'_1}{R_G} \right) \frac{1}{2} \frac{R_2R'_3 + R'_2R_3 + 2R_3R'_3}{R_2R'_3 - R_3R'_2}$$

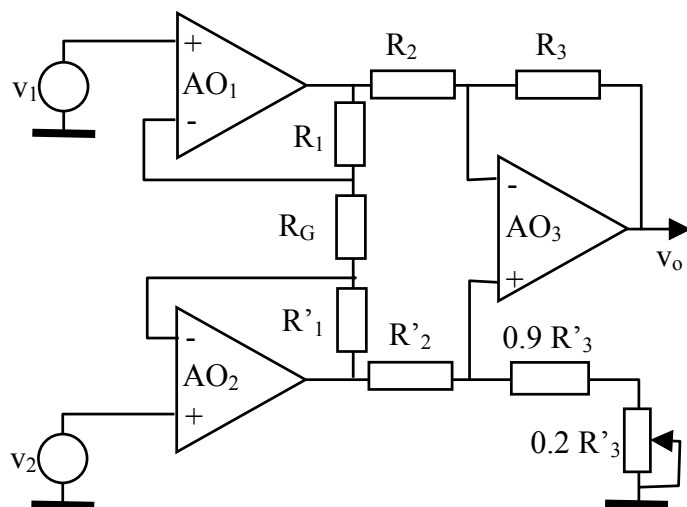
- b) Los amplificadores operacionales tienen CMRR finito.

El CMRR total del amplificador de instrumentación debido a ambas causas integradas es,

$$\frac{1}{CMRR_{TOTAL}} = -\frac{1}{CMRR_1} + \frac{1}{CMRR_2} + \frac{1}{\left( 1 + \frac{R_1}{R_G} + \frac{R'_1}{R_G} \right) CMRR_3} + \frac{1}{CMRR_R}$$

A la vista de esta expresión, se observa que los dos primeros términos se cancelan si se utilizan amplificadores operacionales duales integrados ( $CMRR_1 = CMRR_2$ ) y  $CMRR_{TOTAL}$  aumenta.

Dado que las resistencias no se pueden fabricar con una precisión excesiva, para conseguir que el último término no degrade el CMRR, se suele hacer la resistencia  $R'_3$ , y experimentalmente se ajusta su valor de forma que se minimice la ganancia en modo común y con ello se haga maximizar el CMRR.



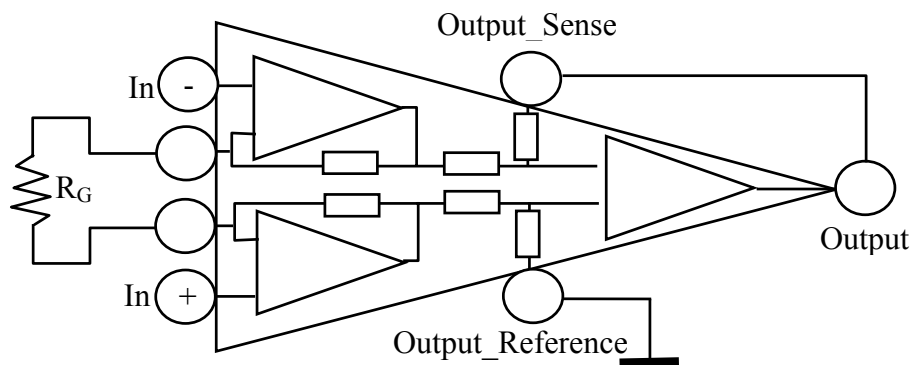
La anchura de banda de la ganancia diferencial de un amplificador de instrumentación depende de la anchura de banda de cada una de sus etapas. Estas son,

$$BW_i = \alpha_i f_T = \frac{R_G f_T}{R_G + 2R_1} \quad BW_o = \alpha_o f_T = \frac{R_2 f_T}{R_2 + R_3}$$

La anchura de banda del amplificador de instrumentación compuesto se puede calcular, de forma aproximada, aplicando la formula composición de la anchura de banda en etapas en cascada,

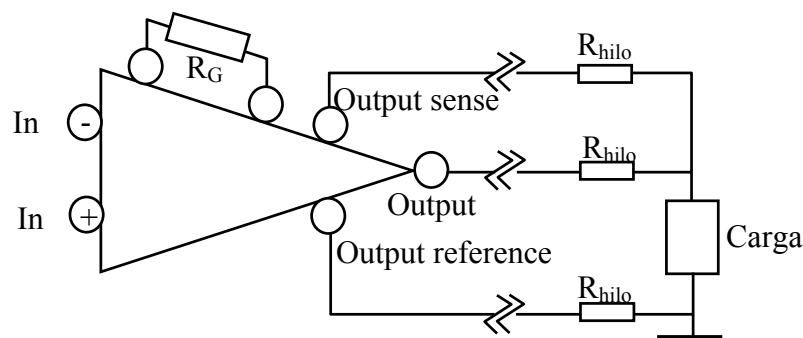
$$\frac{1}{BW_{AI}} = 1.1 \sqrt{\frac{1}{BW_i^2} + \frac{1}{BW_o^2}}$$

En la figura se muestra el símbolo que suele utilizarse para representar este tipo de amplificador de instrumentación.



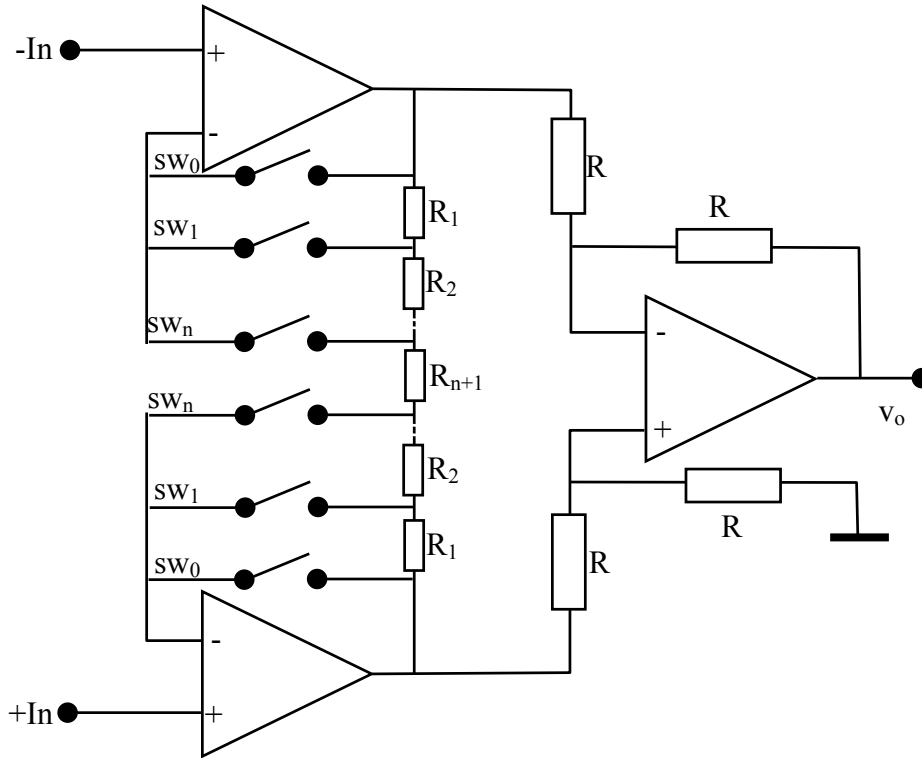
Obsérvese que el símbolo representa que la resistencia  $R_G$  es externa al amplificador y es el elemento con el que el diseñador fija la ganancia diferencial del amplificador.

El terminal Output\_Reference y Output\_Sense permiten introducir dos resistencias (una de ellas ajustable) para maximizar el CMRR en el caso que se requiera. Así mismo, estos terminales pueden utilizarse para compensar los errores que podrían introducir los cables hasta la carga cuando estos son largos.



Así mismo, la presencia de los terminales de salida introduce la capacidad de incluir etapas de salidas especiales dentro del bucle de realimentación, y con ello desensibilizar la características del amplificador del comportamiento de la etapa de salida.

Es posible controlar la ganancia de un amplificador de instrumentación mediante una red de resistencias cuya topología se puede seleccionar digitalmente. Este tipo de amplificador se denomina **Amplificador de Instrumentación de Ganancia Programable**. La red de resistencias tiene una topología “ladder” simétrica y accionando los conmutadores complementarios se puede controlar la ganancia del amplificador.



Un ejemplo de este tipo de amplificador es el modelo 3606 de Burr-Brown.

### 3.3 ESPECIFICACION DE UN AMPLIFICADOR DE INSTRUMENTACIÓN .

Los amplificadores de instrumentación han sido desarrollados para ser utilizados en sistemas de instrumentación en los que las características de operación son críticas. Las características de los amplificadores de instrumentación pueden optimizarse si se diseñan como circuitos integrados, ya que en este caso, el fabricante puede garantizar el diseño de los elementos críticos, haciendo que tengan valores precisos y que las relaciones entre las características de elementos emparejados tengan razones muy exactas, justo tal como se requiere en su diseño.

La precisión y estabilidad de los amplificadores de instrumentación se realiza a costa de limitar su flexibilidad. Son amplificadores que han sido diseñados para ser utilizados únicamente como amplificadores, pero a cambio de ello, proporcionan unas características excepcionalmente buenas, y además pueden utilizarse sin necesidad de conocer con detalle su diseño interno y con sólo interpretar su especificación externa.

En las siguientes hojas se adjuntan las hojas características del amplificador de instrumentación AD522 que utilizaremos como ejemplo en este capítulo.





# High Accuracy Data Acquisition Instrumentation Amplifier

## AD522

### FEATURES

#### Performance

Low Drift:  $2.0\mu\text{V}/^\circ\text{C}$  (AD522B)

Low Nonlinearity: 0.005% ( $G = 100$ )

High CMRR:  $>110\text{dB}$  ( $G = 1000$ )

Low Noise:  $1.5\mu\text{V}$  p-p (0.1 to 100Hz)

Low Initial  $V_{OS}$ :  $100\mu\text{V}$  (AD522B)

#### Versatility

Single-Resistor Gain Programmable:  $1 \leq G \leq 1000$

Output Reference and Sense Terminals

Data Guard for Improving ac CMR

#### Value

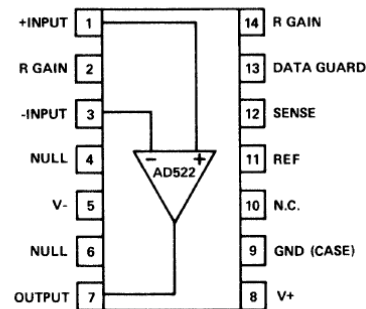
Internally Compensated

No External Components except Gain Resistor

Active Trimmed Offset, Gain, and CMR

### FUNCTIONAL BLOCK DIAGRAM

#### 14-Pin DIP



### PRODUCT DESCRIPTION

The AD522 is a precision IC instrumentation amplifier designed for data acquisition applications requiring high accuracy under worst-case operating conditions. An outstanding combination of high linearity, high common mode rejection, low voltage drift, and low noise makes the AD522 suitable for use in many 12-bit data acquisition systems.

An instrumentation amplifier is usually employed as a bridge amplifier for resistance transducers (thermistors, strain gages, etc.) found in process control, instrumentation, data processing, and medical testing. The operating environment is frequently characterized by low signal-to-noise levels, fluctuating temperatures, unbalanced input impedances, and remote location which hinders recalibration.

The AD522 was designed to provide highly accurate signal conditioning under these severe conditions. It provides output offset voltage drift of less than  $10\mu\text{V}/^\circ\text{C}$ , input offset voltage drift of less than  $2.0\mu\text{V}/^\circ\text{C}$ , CMR above 80dB at unity gain (110dB at  $G = 1000$ ), maximum gain nonlinearity of 0.001% at  $G = 1$ , and typical input impedance of  $10^9\Omega$ .

This excellent performance is achieved by combining a proven circuit configuration with state-of-the-art manufacturing technology which utilizes active laser trimming of tight-tolerance thin-film resistors to achieve low cost, small size and high reliability. This combination of high value with no-compromise performance gives the AD522 the best features of both monolithic and modular instrumentation amplifiers, thus providing extremely cost-effective precision low-level amplification.

The AD522 is available in three versions with differing accuracies and operating temperature ranges; the "A", and "B" are specified from  $-25^\circ\text{C}$  to  $+85^\circ\text{C}$ , and the "S" is guaranteed over the extended aerospace temperature range of  $-55^\circ\text{C}$  to  $+125^\circ\text{C}$ . All versions are packaged in a 14-pin DIP and are supplied in a pin configuration similar to that of the popular AD521 instrumentation amplifier.

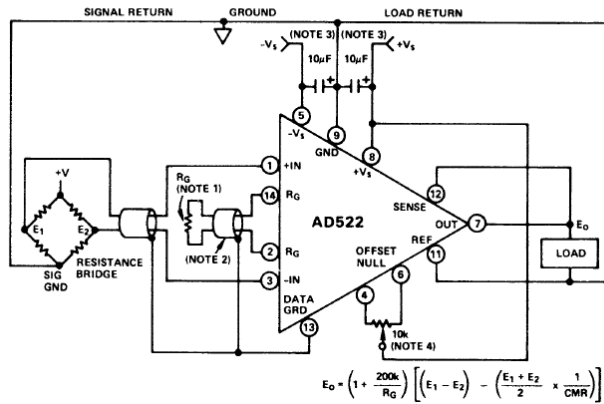
# AD522—SPECIFICATIONS

(typical @  $V_S = \pm 15V$ ,  $R_L = 2k\Omega$  &  $T_A = +25^\circ C$  unless otherwise specified)

MODEL	AD522AD	AD522BD	AD522SD
<b>GAIN</b>			
Gain Equation	$1 + \frac{2(10^5)}{R_g}$	*	*
Gain Range	1 to 1000	*	*
Equation Error			
G = 1	0.2% max	0.05% max	**
G = 1000	1.0% max	0.2% max	**
Nonlinearity, max (see Fig. 4)			
G = 1	0.005%	0.001%	**
G = 1000	0.01%	0.005%	**
vs. Temp, max			
G = 1	2ppm/ $^\circ C$ (1ppm/ $^\circ C$ typ)	*	*
G = 1000	50ppm/ $^\circ C$ (25ppm/ $^\circ C$ typ)	*	*
<b>OUTPUT CHARACTERISTICS</b>			
Output Rating	$\pm 10V$ @ 5mA	*	*
<b>DYNAMIC RESPONSE (see Fig. 6)</b>			
Small Signal (-3dB)			
G = 1	300kHz	*	*
G = 100	3kHz	*	*
Full Power GBW	1.5kHz	*	*
Slew Rate	0.1V/ $\mu s$	*	*
Settling Time to 0.1%, G = 100	0.5ms	*	*
to 0.01%, G = 100	5ms	*	*
to 0.01%, G = 10	2ms	*	*
to 0.01%, G = 1	0.5ms	*	*
<b>VOLTAGE OFFSET</b>			
Offsets Referred to Input			
Initial Offset Voltage (adjustable to zero)			
G = 1	$\pm 400\mu V$ max ( $\pm 200\mu V$ typ)	$\pm 200\mu V$ max ( $\pm 100\mu V$ typ)	$\pm 200\mu V$ max ( $\pm 100\mu V$ typ)
vs. Temperature, max (see Fig. 3)			
G = 1	$\pm 50\mu V/^\circ C$ ( $\pm 10\mu V/^\circ C$ typ)	$\pm 25\mu V/^\circ C$ ( $\pm 5\mu V/^\circ C$ typ)	$\pm 100\mu V/^\circ C$ ( $\pm 10\mu V/^\circ C$ typ)
G = 1000	$\pm 6\mu V/^\circ C$	$\pm 2\mu V/^\circ C$	$\pm 6\mu V/^\circ C$
$1 < G < 1000$	$\pm (\frac{50}{G} + 6)\mu V/^\circ C$	$\pm (\frac{25}{G} + 2)\mu V/^\circ C$	$\pm (\frac{100}{G} + 6)\mu V/^\circ C$
vs. Supply, max			
G = 1	$\pm 20\mu V/\%$	*	*
G = 1000	$1.0\mu V/^\circ C$	$0.5\mu V/^\circ C$	**
<b>INPUT CURRENTS</b>			
Input Bias Current			
Initial max, $+25^\circ C$	$\pm 25nA$	*	*
vs. Temperature	$\pm 100pA/^\circ C$	*	*
Input Offset Current			
Initial max, $+25^\circ C$	$\pm 20nA$	*	*
vs. Temperature	$\pm 100pA/^\circ C$	*	*
<b>INPUT</b>			
Input Impedance			
Differential	$10^9\Omega$	*	*
Common Mode	$10^9\Omega$	*	*
Input Voltage Range			
Maximum Differential Input, Linear	$\pm 10V$	*	*
Maximum Differential Input, Safe	$\pm 20V$	*	*
Maximum Common Mode, Linear	$\pm 10V$	*	*
Maximum Common Mode Input, Safe	$\pm 15V$	*	*
Common Mode Rejection Ratio, Min @ $\pm 10V$ , $1k\Omega$ Source Imbalance (see Fig. 5)			
G = 1 (dc to 30Hz)	75dB (90dB typ)	80dB (100dB typ)	75dB (90dB typ)
G = 10 (dc to 10Hz)	90dB (100dB typ)	95dB (110dB typ)	90dB (110dB typ)
G = 100 (dc to 3Hz)	100dB (110dB typ)	100dB (120dB typ)	100dB (120dB typ)
G = 1000 (dc to 1Hz)	100dB (120dB typ)	110dB (>120dB typ)	100dB (>120dB typ)
G = 1 to 1000 (dc to 60Hz)	75dB (88dB typ)	80dB (88dB typ)	*
<b>NOISE</b>			
Voltage Noise, RTI (see Fig. 4)			
0.1Hz to 100Hz (p-p)			
G = 1	15 $\mu V$	*	*
G = 1000	1.5 $\mu V$	*	*
10Hz to 10kHz (rms)			
G = 1	15 $\mu V$	*	*
<b>TEMPERATURE RANGE</b>			
Specified Performance	$-25^\circ C$ to $+85^\circ C$	*	$-55^\circ C$ to $+125^\circ C$
Operating	$-55^\circ C$ to $+125^\circ C$	*	*
Storage	$-65^\circ C$ to $+150^\circ C$	*	*
<b>POWER SUPPLY</b>			
Power Supply Range	$\pm (5$ to $18)V$	*	*
Quiescent Current, max @ $\pm 15V$	$\pm 10mA$	$\pm 8mA$	**

## GENERAL APPLICATION CONSIDERATIONS

Figure 1 illustrates the AD522 wiring configuration when used in a typical bridge amplifier application. In any low-level, high impedance, noise-dominated environment, proper shielding and grounding are requisite for optimum performance; a recommended technique is shown.



- NOTES:
1. GAIN RESISTOR  $R_G$  SHOULD BE  $<5\text{ppm}/^\circ\text{C}$  (VISHAY TYPE RECOMMENDED).
  2. SHIELDED CONNECTIONS TO  $R_G$  RECOMMENDED WHEN MAXIMUM SYSTEM BANDWIDTH AND AC CMR IS REQUIRED, AND WHEN  $R_G$  IS LOCATED MORE THAN SIX INCHES FROM AD522. NO INSTABILITIES ARE CAUSED BY REMOTE  $R_G$  LOCATIONS. WHEN NOT USED, THE DATA GUARD PIN CAN BE LEFT UNCONNECTED.
  3. POWER SUPPLY FILTERS ARE RECOMMENDED FOR MINIMUM NOISE IN NOISY ENVIRONMENTS.
  4. NO TRIM REQUIRED FOR MOST APPLICATIONS. IF REQUIRED, A  $10k\Omega$ ,  $25\text{ppm}/^\circ\text{C}$ , 25-TURN TRIM POT (SUCH AS VISHAY 1202-Y-10K) IS RECOMMENDED.

Figure 1. Typical Bridge Application

Direct coupling of the AD522 inputs makes it necessary to provide a signal ground return for input amplifier bias currents. This can be achieved by direct connection as shown, or through an indirect path of less than  $1M\Omega$  resistance such as other system interconnections.

To minimize noise, shielding should be provided for the input leads and gain resistor connections. A passive data guard is provided to improve ac common mode rejection by "bootstrapping" the capacitance of the input cabling, thus minimizing differential phase shift. This will also reduce degradation of system bandwidth.

Balanced design eliminates the need for external bypass capacitors for most applications. If, however, the power supplies are remotely located (farther than 10 feet or so) or if they are likely to carry more than a few millivolts of noise, local filtering will enable the user to retain optimal performance.

Reference and sense pins are provided to permit remote load

sensing. These points can also be used to trim the device CMR, add an output booster, or to offset the output to a reference level. These applications are illustrated in following sections.

It is good practice to place  $R_G$  within several inches of the AD522. Longer leads will increase stray capacitance and cause phase shifts that will degrade CMR at higher frequencies. For frequencies below 10Hz, a remote  $R_G$  is generally acceptable; no stability problems are caused. Bear in mind that a leakage impedance of  $200M\Omega$  between  $R_G$  pins will cause an 0.1% gain error at  $G = 1$ . Unity gain is not trimmable.

## TYPICAL APPLICATION AND ERROR BUDGET ANALYSIS (See Figure 1 and Table I)

A floating transducer with a 0 to 1 volt output has a  $1k\Omega$  source impedance. A noisy environment induces a one volt 0 to 60Hz common mode signal in the ground return. This signal must be amplified to interface with a data acquisition system calibrated for a 0 to 10 volt signal range. The operating temperature range is 0 to  $+50^\circ\text{C}$  and an AD522B is to be used. Table I lists error sources and their effect on system accuracy.

The total effect on absolute accuracy is less than  $\pm 0.2\%$ , allowing adjustment-free 8-bit operation. In computer or microprocessor controlled data-acquisition systems, automatic recalibration can nullify gain and offset drifts leaving noise, distortion and CMR as the only error sources. In this case, full 12-bit operation is achieved.

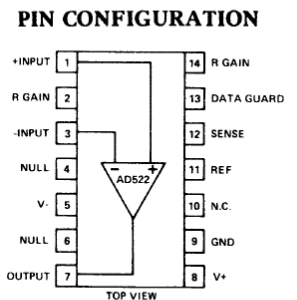
**Gain Errors:** Absolute gain errors can be nulled by trimming  $R_G$ . Gain drift is a linear effect, not detrimental to resolution and is caused by the change in value of internal resistors over the operating temperature range. An "intelligent" system can correct for these errors with an automatic calibration cycle. Gain nonlinearity never exceeds 0.002% at  $G = 10$ .

**Offset Drift & Pins Current Errors:** Special care has been taken in the design of the AD522 input stage to minimize offset drift. Unless transducer impedances are unbalanced by more than  $2k\Omega$ , errors caused by offset current drift are negligible compared to offset voltage drift. Although initial offset voltages are laser-nulled for most applications, provisions have been made to allow further adjustment to correct for initial system offset. In this example, all offset drifts amount to  $\pm 0.014\%$  and do not effect resolution (can be corrected with an automatic calibration cycle).

**CMR and Noise Errors:** Common mode rejection and noise performance of instrumentation amplifiers are critical because

Error Source	Specification	Effect on Absolute Accuracy, % of F.S.	Effect on Resolution % of F.S.
Gain Nonlinearity	$\pm 0.002\%$ max, $G = 10$ (from Spec. Sheet and Fig. 4)	$\pm 0.002$	$\pm 0.002$
Voltage Drift	$\frac{25\mu\text{V}/^\circ\text{C}}{\text{Gain}} + 2.0\mu\text{V}/^\circ\text{C} = 4.5\mu\text{V}/^\circ\text{C}$ R.T.I. = $0.00055\%/^\circ\text{C}$ (from Spec. Sheet)	$\pm 0.011$	---
CMR	86dB (from Spec. Sheet, CMR vs. F vs. G, typical curve)	$\pm 0.005$	$\pm 0.005$
Noise, R.T.O. (0.1 to 100Hz)	$15\mu\text{V}$ (p-p) R.T.O. (from Spec. Sheet, Noise vs. G typical curve)	$\pm 0.0015$	$\pm 0.0015$
Offset Current Drift	$\pm 50\text{pA}/^\circ\text{C} \times 1k$ source imbalance (Spec. Sheet) = $\pm 50\mu\text{V}/^\circ\text{C}$ = $\pm 1.25\mu\text{V}$ R.T.I.	$\pm 0.000125$	---
Gain Drift (add $10\text{ppm}/^\circ\text{C}$ for external $R_G$ )	$60\text{ppm}/^\circ\text{C}$ (Spec. Sheet)	$\pm 0.15$	---

Table I. Error Sources



these errors can not be corrected by calibration. Common mode rejection of the AD522 is active laser-trimmed to the limits of thin-film resistor stability. Further trimming could improve CMR on a short term basis, but regular readjustment would be necessary to maintain this improvement (see Figure 2). In this example, untrimmed CMR and noise cause a total error of  $\pm 0.0065\%$  of full scale and are the major contributors to resolution error.

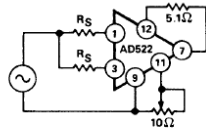


Figure 2. Optional CMR Trim

### PERFORMANCE CHARACTERISTICS

**Offset Voltage and Current Drift:** The AD522 is available in three drift selections. Figure 3 is a graph of maximum RTO offset voltage drift vs. gain for all versions. Errors caused by offset voltage drift can thus be determined for any gain. Offset current drift will cause a voltage error equal to the product of the offset current drift and the source impedance unbalance.

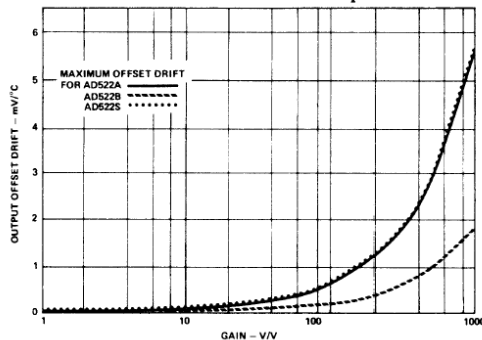


Figure 3. Output Offset Drift (RTO) vs. Gain

**Gain Nonlinearity and Noise:** Gain nonlinearity increases with gain as the device loop-gain decreases. Figure 4 is a plot of typical nonlinearity vs. gain. The shape of the curve can be safely used to predict worst-case nonlinearity at gains below 100. Noise vs. gain is shown on the same graph.

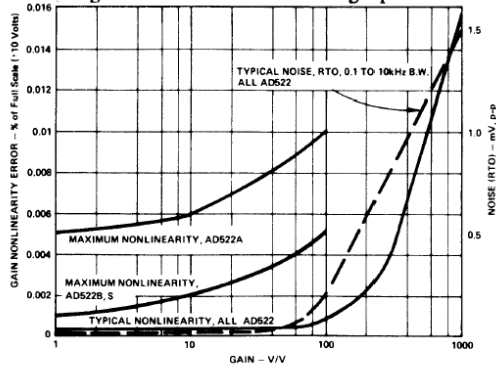


Figure 4. Gain Nonlinearity and Noise (RTO) vs. Gain

**Common Mode Rejection:** CMR is rated at  $\pm 10V$  and  $1k\Omega$  source imbalance. At lower gains, CMR depends mainly on thin-film resistor stability but due to gain-bandwidth considerations, is relatively constant with frequency to beyond 60Hz. The dc CMR improves with increasing gain and is increasingly subject to phase shifts in limited bandwidth high-gain amplifiers. Figure 5 illustrates CMR vs. Gain and Frequency.

**Dynamic Performance:** Settling time and unity gain bandwidth are directly proportional to gain. As a result, dynamic performance can be predicted from the well-behaved curves of Figure 6.

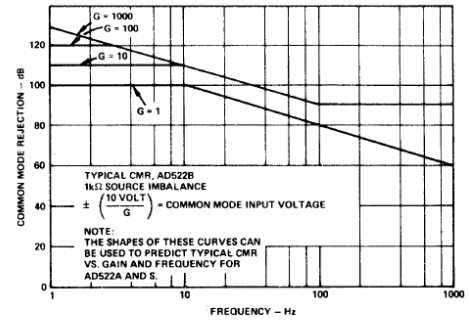


Figure 5. Common Mode Rejection vs. Frequency and Gain

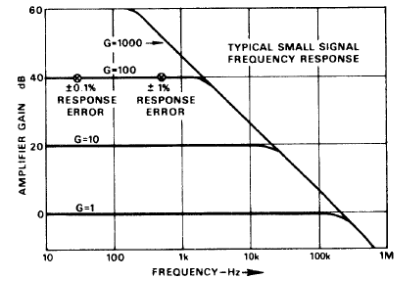


Figure 6. Small Signal Frequency Response (-3dB)

### SPECIAL APPLICATIONS

**Offset and Gain Trim:** Gain accuracy depends largely on the quality of  $R_G$ . A precision resistor with a  $10\text{ppm}/^\circ\text{C}$  temperature coefficient is advised. Offset, like gain, is laser-trimmed to a level suitable for most applications. If further adjustment is required, the circuit shown in Figure 1 is recommended. Note that good quality ( $25\text{ppm}$ ) pots are necessary to maintain voltage drift specifications.

**CMR Trim:** A short-term CMR improvement of up to 10dB at low gains can be realized with the circuit of Figure 2. Apply a low-frequency 20/G volt peak-to-peak input signal to both inputs through their equivalent source resistances and trim the pot for an ac output null.

**Sense Output:** A sense output is provided to enable remote load sensing or use of an output current booster. Figure 7 illustrates these applications. Being "inside the loop", booster drift errors are minimized. When not used, the sense output should be tied to the output.

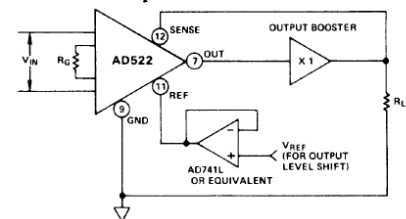


Figure 7. Output Current Booster and Buffered Output Level Shifter

**Reference Output:** The reference terminal is provided to permit the user to offset or "level shift" the output level to a datum compatible with his load. It must be remembered that the total output swing is  $\pm 10$  volts to be shared between signal and reference offset. Furthermore, any reference source resistance will unbalance the CMR trim by the ratio  $10k/R_{ref}$ . For example, if the reference source impedance is  $1\Omega$ , CMR will be reduced to 80dB ( $10k\Omega/1\Omega \approx 10,000 = 80\text{dB}$ ). A buffer amplifier can be used to eliminate this error, as shown in Figure 7, but the drift of the buffer will add to output offset drift. When not used, the reference terminal should be grounded.

### Errores referidos a la entrada o a la salida

En un amplificador con ganancia diferente de la unidad, los errores pueden formularse con referencia a la entrada (R.T.I.) o a la salida (R.T.O.). La relaciones que existen entre ambos es justamente la ganancia del amplificador.

$$Error\ RTI = \frac{Error\ RTO}{G}$$

Desde el punto de vista de diseño, es mas sencillo utilizar los errores RTI, ya que permite su comparación directa con la magnitud de la señal de entrada con que se opera. Sin embargo, dado que el Error RTO es de mayor magnitud, suele ser mas fácil medirlo experimentalmente en el laboratorio. En cualquier caso, la ecuación anterior permite fácilmente de uno a otro.

### Condiciones de caracterización

Las características que especifican el comportamiento de un componente están medidas bajo una condiciones específicas de funcionamiento, a las que el fabricante hace siempre referencia como normales,

**(typical @  $V_S = \pm 15V$ ,  $R_L = 2k\Omega$  &  $T_A = +25^\circ C$  unless otherwise specified)**

Cuando alguna características del amplificador es fuertemente dependiente de una de estas condiciones normales, el fabricante proporciona gráficas que describen como depende de ella.

### Ganancia

En una amplificador de instrumentación la ganancia se establece mediante una o varias resistencias. El fabricante debe proporcionar la **ecuación nominal** que relaciona la ganancia y los elementos externos.

En el caso del amplificador de instrumentación AD542 estas relaciones son:

$$G = 1 + \frac{2 \cdot 10^5}{R_G} \quad \Leftrightarrow \quad R_G = \frac{2 \cdot 10^5}{G - 1}$$

El **rango de ganancias** configurables son en este caso  $1 \leq G \leq 1000$ , esto es,

G=1	$R_G = \infty$ (Circuito abierto)
G=10	$R_G = 22222 \Omega$
G=100	$R_G = 2020.2 \Omega$
G=1000	$R_G = 200.20 \Omega$

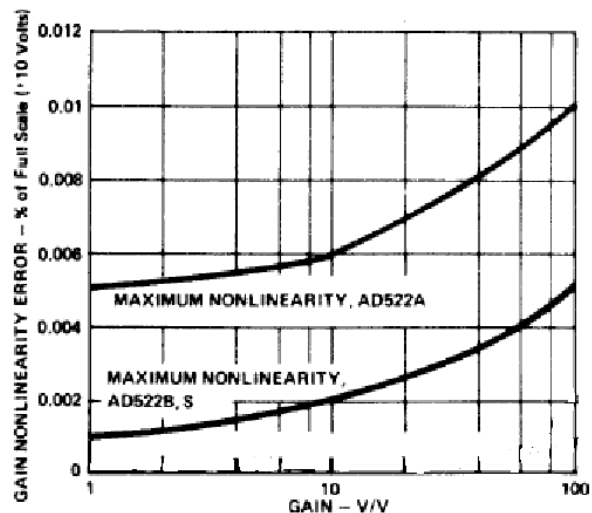
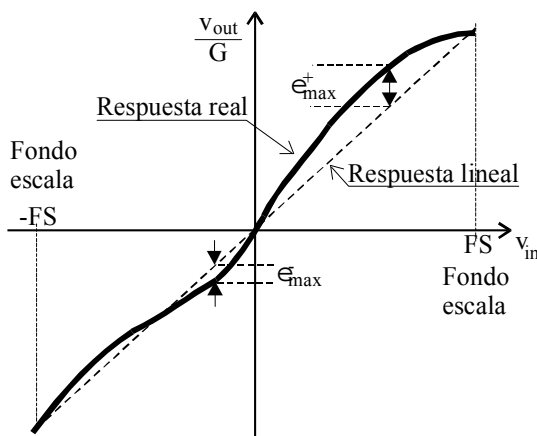
Obsérvese, que no solo hay que utilizar resistencias de alta precisión si se desea que la ganancia pueda establecerse con exactitud, sino que también deben evitarse las **resistencias parásita** de fuga (por ejemplo, una resistencia parásita de 200MΩ introduce una variación de un 1% de error para G=10).

MODEL	AD522AD
<b>GAIN</b>	
Gain Equation	$1 + \frac{2 (10^5)}{R_g}$
Gain Range	1 to 1000
Equation Error	
G = 1	0.2% max
G = 1000	1.0% max
Nonlinearity, max (see Fig. 4)	
G = 1	0.005%
G = 1000	0.01%
vs. Temp, max	
G = 1	2ppm/°C (1ppm/°C typ)
G = 1000	50ppm/°C (25ppm/°C typ)

El **error de ecuación** define el máximo error en la ganancia supuesta que la resistencia fuese exacta. Es un error que puede eliminarse mediante ajuste o autocalibración.

El **error de no linealidad** se define como las desviaciones respecto del comportamiento lineal en la curva de transferencia entrada/salida. Representa el error que no es eliminable mediante calibración o ajuste.

$$Error_{No\ linealidad} = \frac{Salida\ actual - Salida\ lineal\ calculada}{Fondo\ de\ escala\ de\ salida}$$



**Gain Nonlinearity vs. Gain**

Los datos que especifican la deriva de la ganancia con la temperatura, proporciona las desviaciones de la ganancia respecto de la ecuación como consecuencia de que la temperatura varía. Es una ganancia que puede ser ajustable o compensable si se realizan medidas en la temperatura de trabajo.

## Tensión de offset

La tensión de offset y su deriva con la temperatura en un amplificador de instrumentación, se especifica mediante dos componentes:

- $V_{OS}(IN)$  componente de offset aportado por la entrada, y en consecuencia, dependiente de la ganancia del amplificador.
- $V_{OS}(OUT)$  componente de offset aportada por la salida, y en consecuencia, no es afectada de la ganancia de la aplicación.

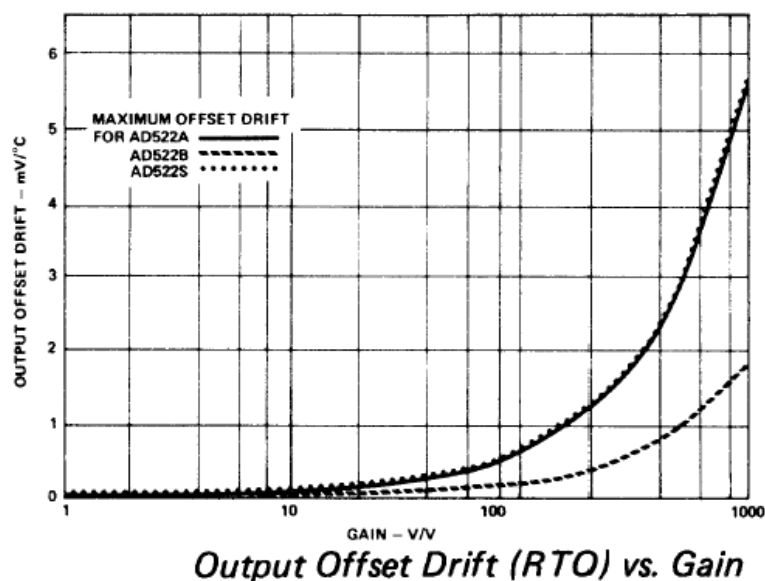
VOLTAGE OFFSET	
Offsets Referred to Input	
Initial Offset Voltage (adjustable to zero)	
G = 1	$\pm 400\mu\text{V max } (\pm 200\mu\text{V typ})$
vs. Temperature, max (see Fig. 3)	
G = 1	$\pm 50\mu\text{V}/^\circ\text{C } (\pm 10\mu\text{V}/^\circ\text{C typ})$
G = 1000	$\pm 6\mu\text{V}/^\circ\text{C}$
$1 < G < 1000$	$\pm (\frac{50}{G} + 6)\mu\text{V}/^\circ\text{C}$
vs. Supply, max	
G = 1	$\pm 20\mu\text{V}/\%$
G = 1000	$1.0\mu\text{V}/^\circ\text{C}$

Estas dos componentes permiten estimar la tensión de offset para cualquier ganancia,

$$\text{Error de Tension (RTI)} = V_{OS}(IN) + \frac{V_{OS}(OUT)}{G}$$

$$\text{Error de Tension (RTO)} = G \times V_{OS}(IN) + V_{OS}(OUT)$$

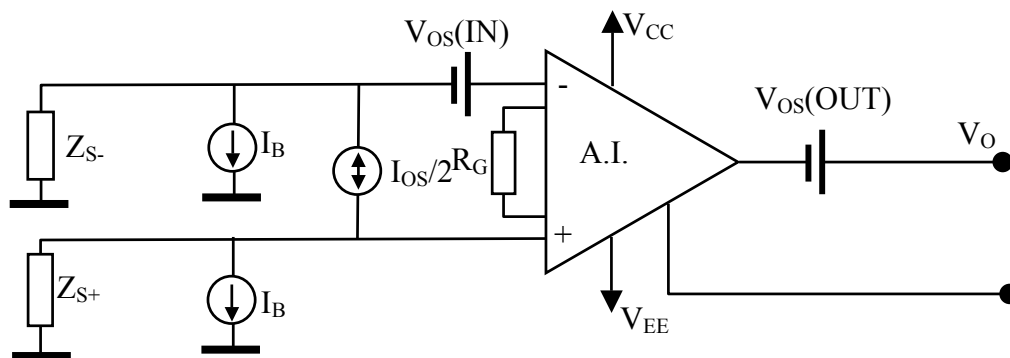
El fabricante también proporciona la modificación del offset frente a cambios de la tensión de alimentación. Esta dependencia se formula como  $\mu\text{V}$  de offset por % de variación de la tensión de alimentación.



## Intensidad de offset

Describe la tensión de offset en la salida que es dependiente de las impedancias de las fuentes de señal conectadas a la entrada del amplificador de instrumentación.

INPUT CURRENTS	
Input Bias Current Initial max, +25°C vs. Temperature	±25nA ±100pA/°C
Input Offset Current Initial max, +25°C vs. Temperature	±20nA ±100pA/°C

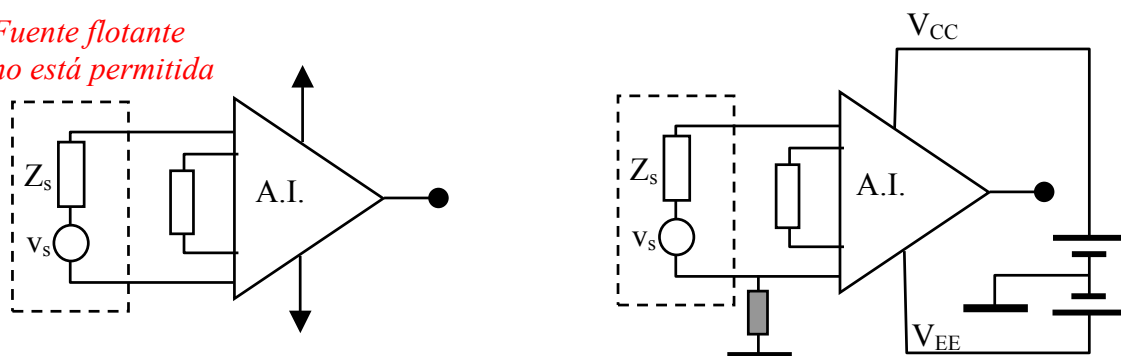


El error de offset en tensión en la entrada del amplificador como consecuencia de la intensidades de polarización y offset de entrada es,

$$\text{Error por intensidad de offset} = I_B \times (Z_{s-} - Z_{s+}) \pm I_{OS} \frac{Z_{s-} + Z_{s+}}{2}$$

Aunque un amplificador de instrumentación tiene muchos terminales, se requiere que las corrientes de polarización tengan una vía de retorno respecto de la fuente de alimentación. Si esto no ocurre, las cargas que se acumulan en las capacidades parásitas de entrada dan lugar a errores incontrolables que hacen la salida finalice en saturación. Esto significa que no se pueden utilizar fuentes de señal flotantes, tales como acoplos por transformador o termopares.

*Fuente flotante  
no está permitida*



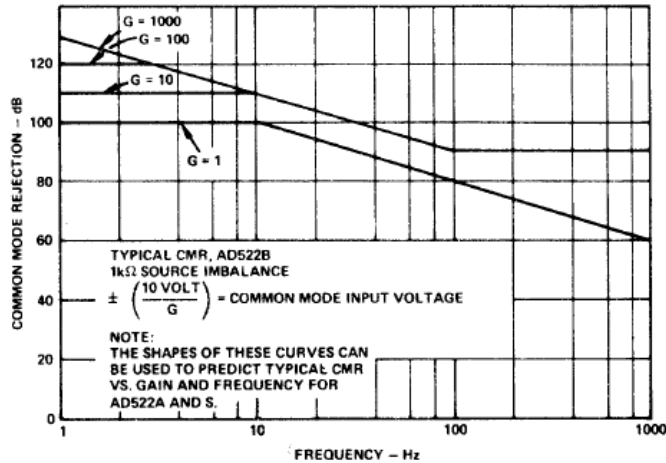


## Rechazo del modo común (CMRR)

En la mayoría de los amplificadores de instrumentación la CMRR se incrementa con la ganancia. Esto es consecuencia de que la ganancia en modo común no se modifica apreciablemente cuando se incrementa la ganancia diferencial.

INPUT	
Common Mode Rejection Ratio, Min @ $\pm 10V$ , $1k\Omega$ Source Imbalance (see Fig. 5)	
G = 1 (dc to 30Hz)	75dB (90dB typ)
G = 10 (dc to 10Hz)	90dB (100dB typ)
G = 100 (dc to 3Hz)	100dB (110dB typ)
G = 1000 (dc to 1Hz)	100dB (120dB typ)
G = 1 to 1000 (dc to 60Hz)	75dB (88dB typ)

Por el contrario la anchura de banda del CMRR disminuye con el incremento de la ganancia.

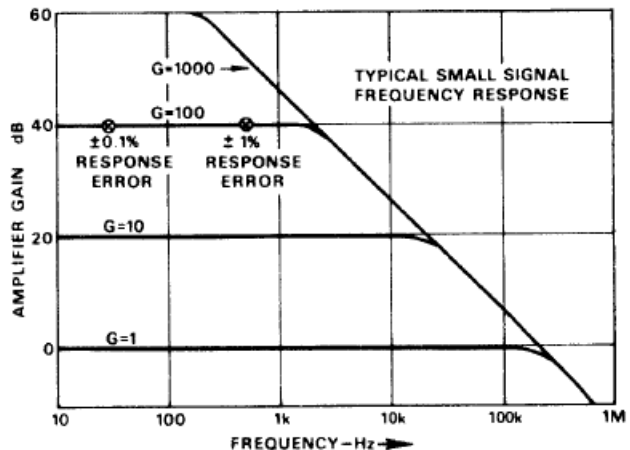


*Common Mode Rejection vs. Frequency and Gain*

## Respuesta frecuencial

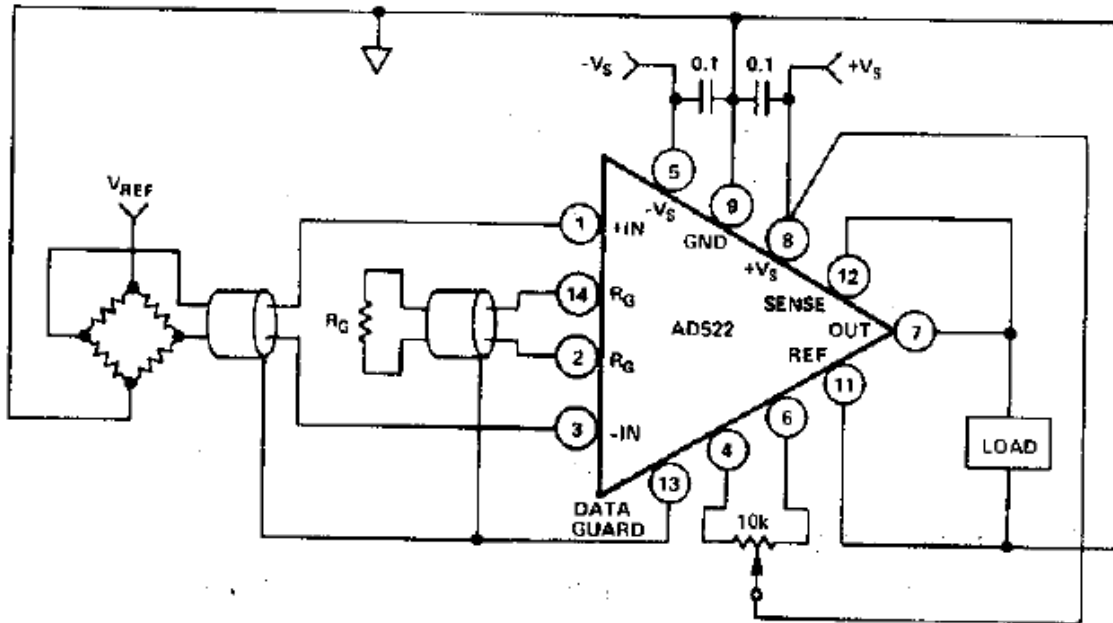
La anchura de banda del amplificador de instrumentación disminuye con la ganancia, siguiendo un modelo bien conocido de polo dominante.

DYNAMIC RESPONSE (see Fig. 6)	
Small Signal (-3dB)	
G = 1	300kHz
G = 100	3kHz
Full Power GBW	
	1.5kHz
Slew Rate	
	0.1V/ $\mu$ s
Settling Time to 0.1%, G = 100	
	0.5ms
to 0.01%, G = 100	
	5ms
to 0.01%, G = 10	
	2ms
to 0.01%, G = 1	
	0.5ms



### 3.4 APLICACIONES DE LOS AMPLIFICADORES DE INSTRUMENTACIÓN .

Cuando se diseña un amplificador de instrumentación de precisión, se requieren guardar ciertas precauciones para conseguir que sus características no se vean afectadas por elementos externos. En la figura se muestra una configuración típica que propone el fabricante.



Aunque el amplificador de instrumentación presenta una baja dependencia de las fuentes de alimentación ( $0.2 \mu\text{V}/\%$  para una ganancia  $G=1000$ ), este factor de rechazo se degrada cuando se incrementa la frecuencia. Para evitar el ruido de alta frecuencia en la fuente de alimentación se colocan los condensadores de  $0.1 \mu\text{F}$ .

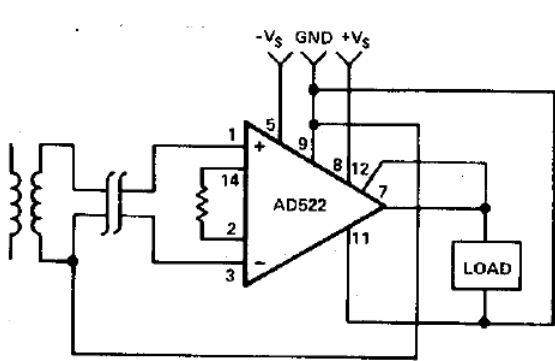
Los hilos largos en los puntos de entrada son fuente de interferencias, por ello, tanto los hilos hacia el puente de transductores, como de la conexión de la resistencia que fija la ganancia deben estar apantalladas con tierra.

A través de los terminales 4 y 6 y utilizando un potenciómetro de  $10 \text{ K}\Omega$  se puede introducir un circuito de cancelación del offset.

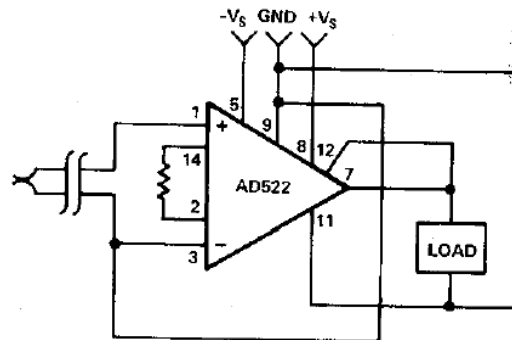
El circuito de salida se utiliza directamente de forma convencional sin necesidad de introducir elementos para eliminar el modo común.

En las figuras siguientes se proponen tres formas alternativas de acoplar la señal al amplificador:

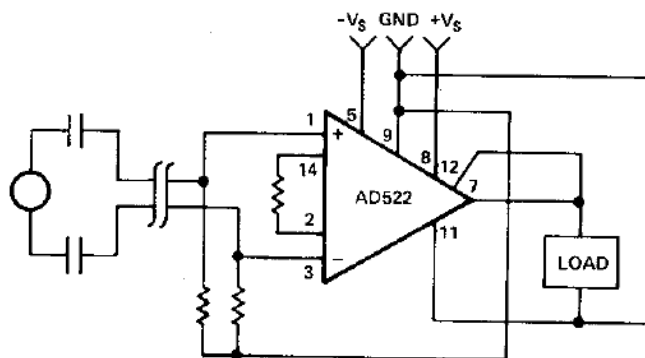
- Acoplo mediante transformador, que garantiza el aislamiento eléctrico entre la fuente y el sistema de medida.
- Acoplo mediante un elemento pasivo que no requiere alimentación como es el caso de un termopar.
- Acoplo capacitativo que garantiza el bloqueo de las señales de continua y la única transferencia de la señal.



Acoplo mediante transformador



Fuente pasiva



Acoplo capacitativo

En los tres casos se han introducido los elementos adecuados para que la fuente no opere en modo flotante.

Frecuentemente no solo se necesita amplificar la señal, sino que también se requiere introducir un offset para adaptar niveles, esto es construir un bloque que implemente la curva de transferencia,

$$v_{out} = v_{in} \times G + V_{offset}$$

